

# MŰSZAKI ADATLAP

## TC HeatPro MONO 8 kW

### levegő/víz hőszivattyú



| Modell                                     | TC HeatPro MONO 8 kW |                     |
|--|----------------------|---------------------|
| Tápegység/hűtőközeg                        | V/Hz/fázis           | 220-240/50/1 - R290 |
| Max. Fűtési teljesítmény (1)               | kW                   | 9,5                 |
| C.O.P. (1)                                 | W/W                  | 4,55                |
| Fűtési teljesítmény min./max. (1)          | kW                   | 4,5 ~ 9,5           |
| Fűtési bemeneti teljesítmény min./max. (1) | W                    | 585 ~ 2089          |
| C.O.P. min/max (1)                         | W/W                  | 4,67 ~ 5,43         |
| Max. Fűtési teljesítmény (2)               | kW                   | 9                   |
| C.O.P. (2)                                 | W/W                  | 3,75                |
| Fűtési teljesítmény min./max. (2)          | kW                   | 3,92 ~ 9,0          |
| Fűtési bemeneti teljesítmény min./max. (2) | W                    | 725 ~ 2400          |
| C.O.P. min./max. (2)                       | W/W                  | 3,75 ~ 4,0          |
| Max. Hűtési kapacitás (3)                  | kW                   | 8                   |
| E.E.R (3)                                  | W/W                  | 3,8                 |
| Hűtési teljesítmény min./max. (3)          | kW                   | 2,4 ~ 8,0           |
| Hűtési bemeneti teljesítmény min./max. (3) | W                    | 765 ~ 2100          |
| E.E.R. min/max. (3)                        | W/W                  | 3,8 ~ 4,0           |
| Max. Hűtési kapacitás (4)                  | kW                   | 6                   |
| E.E.R (4)                                  | W/W                  | 2,9                 |
| Hűtési teljesítmény min./max. (4)          | kW                   | 1,8 ~ 6,0           |
| Hűtési bemeneti teljesítmény min./max. (4) | W                    | 720 ~ 1945          |
| E.E.R. min/max. (4)                        | W/W                  | 2,9 ~ 3,05          |
| Ajánlott megszakító                        | A                    | 16                  |

# MŰSZAKI ADATLAP

| Modell                                      |  | TC HeatPro MONO 8 kW |                   |
|---|--|----------------------|-------------------|
| Működőképes hőmérsékleti tartománya         |  | °C                   | -25 ~ 45          |
| Rendszer max. vízhőmérséklete (fűtés/hűtés) |  | °C                   | 70/20             |
| Rendszer min. vízhőmérséklete (fűtés/hűtés) |  | °C                   | 20/7              |
| Max. üzem magas nyomás                      |  | MPa                  | 3,10              |
| Max. üzem alacsony nyomás                   |  | MPa                  | 0,82              |
| Kompresszor                                 | Típusa                                 |                      | Kettős forgó - 1  |
| Hűtőközeg                                   | Típusa/mennyisége                      | - / kg               | R290/0,7 kg       |
|   | Globális felmelegedési potenciál (GWP) |                      | 3                 |
| Ventilátor                                  | Mennyisége                             | db                   | 1                 |
|   | Légáramlás                             | m <sup>3</sup> /h    | 3150              |
|   | Névleges teljesítmény                  | W                    | 62                |
| Zajsztint (hangteljesítmény)                | Beltér/Kültér                          | dB(A)                | 33/54             |
| Vízoldali hőcserélő                         | Típusa                                 |                      | Lemezes hőcserélő |
|   | Víznyomás esés                         | kPa                  | 23                |
|   | Csővezeték csatlakozás                 | Inch                 | G1"               |
| Megengedett vízhozam                        | min./névleges/max.                     | L/S                  | 0,21/0,29/0,35    |
| Nettó méret (L x H x D)                     | Beltéri egység                         | mm                   | 553x261x650       |
|   | Kültéri egység                         | mm                   | 1204x515x812      |
| Nettó súly                                  | Beltéri egység                         | Kg                   | 25                |
|   | Kültéri egység                         | Kg                   | 98                |

Megjegyzés:

- (1) Fűtés: bemeneti/kimeneti vízhőmérséklet: 30 °C /35 °C , környezeti hőmérséklet: DB 7°C /WB 6°C ;
- (2) Fűtés: bemeneti/kimeneti vízhőmérséklet: 40 °C /45 °C , környezeti hőmérséklet: DB 7°C /WB 6°C ;
- (3) Hűtés: bemeneti/kimeneti vízhőmérséklet: 23°C /18°C , környezeti hőmérséklet: DB 35°C /WB 24°C ;
- (4) Hűtés: bemeneti/kimeneti vízhőmérséklet: 12°C /7°C , környezeti hőmérséklet: DB 35°C /WB 24°C ;
- (5) A specifikációk előzetes értesítés nélkül változhatnak. A készülék aktuális specifikációit a készülék címkein találja meg.

# MŰSZAKI ADATLAP

A TC HeatPro MONO 8 kW teszteredményei (Fűtés/Hűtés), teljesítménye és COP-ja különböző környezeti hőmérsékleteken

Teszteredmények: Fűtés

35°C SCOP: 4.57 kWh/kWh Pdesignh:9.06kW

| Környezeti hőmérséklet (°C) | Kimenő vízhőmérséklet (°C) | Kompresszor seb. (Hz) | Fűtési teljesítmény (W) | Felvett teljesítmény (W) | COP (W/W) | Megjegyzés          |
|-----------------------------|----------------------------|-----------------------|-------------------------|--------------------------|-----------|---------------------|
| DB12/WB11                   | 70,0                       | 72                    | 9511                    | 3715                     | 2,56      |                     |
|                             |                            | 67                    | 8704                    | 3351                     | 2,60      |                     |
|                             |                            | 55                    | 6302                    | 2855                     | 2,21      |                     |
|                             |                            | 43                    | 5014                    | 2227                     | 2,25      |                     |
|                             | 55,0                       | 79                    | 11136                   | 3534                     | 3,15      |                     |
|                             |                            | 67                    | 9443                    | 2916                     | 3,24      |                     |
|                             |                            | 55                    | 7776                    | 2361                     | 3,29      |                     |
|                             |                            | 43                    | 5998                    | 1829                     | 3,28      |                     |
|                             | 45,0                       | 79                    | 11362                   | 3022                     | 3,76      |                     |
|                             |                            | 67                    | 9610                    | 2460                     | 3,91      |                     |
|                             |                            | 55                    | 7968                    | 1953                     | 4,08      |                     |
|                             |                            | 43                    | 6503                    | 1535                     | 4,24      |                     |
|                             | 35,0                       | 79                    | 12125                   | 2592                     | 4,68      |                     |
|                             |                            | 67                    | 10374                   | 2101                     | 4,94      |                     |
|                             |                            | 55                    | 8559                    | 1622                     | 5,28      |                     |
|                             |                            | 43                    | 6734                    | 1303                     | 5,17      |                     |
| 24,0                        | 30                         | 5171                  | 625,0                   | 8,27                     |           |                     |
| DB7/WB6                     | 70,0                       | 72                    | 7930                    | 3625                     | 2,19      | Nincs jég           |
|                             |                            | 67                    | 7743                    | 3335                     | 2,32      |                     |
|                             |                            | 55                    | 6115                    | 2757                     | 2,22      |                     |
|                             |                            | 43                    | 4878                    | 2148                     | 2,27      |                     |
|                             | 55,0                       | 90                    | 10988                   | 4284                     | 2,56      |                     |
|                             |                            | 85                    | 10552                   | 3834                     | 2,75      |                     |
|                             |                            | 72                    | 8802                    | 3121                     | 2,82      |                     |
|                             |                            | 61                    | 7473                    | 2591                     | 2,88      |                     |
|                             | 45,0                       | 49                    | 5719                    | 1967                     | 2,91      |                     |
|                             |                            | 90                    | 11660                   | 3550                     | 3,28      |                     |
|                             |                            | 85                    | 11003                   | 3289                     | 3,35      |                     |
|                             |                            | 72                    | 9312                    | 2676                     | 3,48      |                     |
|                             | 35,0                       | 61                    | 7918                    | 2200                     | 3,60      |                     |
|                             |                            | 49                    | 6219                    | 1677                     | 3,71      |                     |
|                             |                            | 90                    | 12030                   | 3064                     | 3,93      |                     |
|                             |                            | 85                    | 11047                   | 2662                     | 4,15      |                     |
| 27,0                        | 72                         | 10325                 | 2345                    | 4,40                     |           |                     |
|                             | 61                         | 8813                  | 1883                    | 4,68                     |           |                     |
|                             | 49                         | 7086                  | 1450                    | 4,89                     |           |                     |
|                             | 30                         | 4294                  | 680,7                   | 6,31                     |           |                     |
| DB2/WB1                     | 70,0                       | 72                    | 7287                    | 3461                     | 2,11      | Jég és kiolvasztott |
|                             |                            | 67                    | 6729                    | 3178                     | 2,12      |                     |
|                             |                            | 55                    | 5494                    | 2665                     | 2,06      |                     |
|                             |                            | 43                    | 4260                    | 2064                     | 2,06      |                     |
|                             | 55,0                       | 90                    | 9692                    | 4105                     | 2,36      |                     |
|                             |                            | 85                    | 9079                    | 3730                     | 2,43      |                     |
|                             |                            | 72                    | 7680                    | 3185                     | 2,41      |                     |
|                             |                            | 61                    | 6389                    | 2624                     | 2,43      |                     |
| 49                          | 4921                       | 2063                  | 2,39                    | Kevés jég                |           |                     |

# MŰSZAKI ADATLAP

|                 |               |      |        |      |      |                     |           |
|-----------------|---------------|------|--------|------|------|---------------------|-----------|
|                 | 45,0          | 90   | 10094  | 3681 | 2,74 | Jég és kiolvasztott |           |
|                 |               | 85   | 9535   | 3378 | 2,82 |                     |           |
|                 |               | 72   | 7952   | 2780 | 2,86 |                     |           |
|                 |               | 61   | 6731   | 2323 | 2,90 | Kevés jég           |           |
|                 |               | 49   | 5194   | 1793 | 2,90 |                     |           |
|                 | 35,0          | 90   | 10551  | 2830 | 3,73 | Jég és kiolvasztott |           |
|                 |               | 85   | 9945   | 2629 | 3,78 |                     |           |
|                 |               | 72   | 8405   | 2145 | 3,92 |                     |           |
|                 |               | 61   | 7116   | 1747 | 4,07 |                     |           |
|                 |               | 49   | 5667   | 1399 | 4,05 | Kevés jég           |           |
|                 | /             | /    | /      | /    |      |                     |           |
|                 | 30,0          | 43   | 5336   | 1151 | 4,64 |                     |           |
|                 | DB-7°C/WB-8°C | 55,0 | 90     | 7267 | 3600 | 2,02                | Nincs jég |
|                 |               |      | 85     | 6778 | 3353 | 2,02                |           |
|                 |               |      | 72     | 5613 | 2726 | 2,06                |           |
| 61              |               |      | 4651   | 2271 | 2,05 |                     |           |
| 49              |               |      | 3308   | 1843 | 1,80 |                     |           |
| 45,0            |               | 90   | 7593   | 3217 | 2,36 |                     |           |
|                 |               | 85   | 7108   | 2959 | 2,40 |                     |           |
|                 |               | 72   | 5939   | 2400 | 2,47 |                     |           |
|                 |               | 61   | 4970   | 1975 | 2,52 |                     |           |
|                 |               | 49   | 3878   | 1584 | 2,45 |                     |           |
| 35,0            |               | 90   | 7915   | 2865 | 2,76 |                     |           |
|                 |               | 85   | 7457   | 2636 | 2,83 |                     |           |
|                 |               | 72   | 6303   | 2155 | 2,93 |                     |           |
|                 |               | 61   | 5316   | 1741 | 3,05 |                     |           |
|                 |               | 49   | 4153   | 1334 | 3,11 |                     |           |
| 34,0            | 90            | 7984 | 2802,6 | 2,85 |      |                     |           |
| DB-10°C/WB-11°C | 35,3          | 90   | 7282   | 2788 | 2,61 |                     |           |
| DB-15°C/WB-16°C | 55,0          | 90   | 5582   | 3218 | 1,73 | Nincs jég           |           |
|                 |               | 85   | 5226   | 3008 | 1,74 |                     |           |
|                 |               | 72   | 4252   | 2519 | 1,69 |                     |           |
|                 |               | 61   | 3514   | 2104 | 1,67 |                     |           |
|                 |               | 49   | 2631   | 1690 | 1,56 |                     |           |
|                 | 45,0          | 90   | 5846   | 2895 | 2,02 |                     |           |
|                 |               | 85   | 5517   | 2687 | 2,05 |                     |           |
|                 |               | 72   | 4572   | 2226 | 2,05 |                     |           |
|                 |               | 61   | 3789   | 1848 | 2,05 |                     |           |
|                 |               | 49   | 2816   | 1489 | 1,89 |                     |           |
|                 | 35,0          | 90   | 6207   | 2608 | 2,38 |                     |           |
|                 |               | 85   | 5838   | 2395 | 2,44 |                     |           |
|                 |               | 72   | 4912   | 2004 | 2,45 |                     |           |
|                 |               | 61   | 4087   | 1640 | 2,49 |                     |           |
|                 |               | 49   | 3081   | 1287 | 2,39 |                     |           |

## Teszteredmények: Hűtés

| Környezeti hőmérséklet (°C) | Kimenő vízhőmérséklet (°C) | Kompresszor seb. (Hz) | Fűtési teljesítmény (W) | Felvett teljesítmény (W) | COP (W/W) | Megjegyzés |
|-----------------------------|----------------------------|-----------------------|-------------------------|--------------------------|-----------|------------|
| DB40/WB26                   | 18,0                       | Frekvenciakorlát      | /                       | /                        | /         |            |
|                             |                            | 61                    | 7946                    | 2494                     | 3,19      |            |
|                             |                            | 56                    | 7305                    | 2246                     | 3,25      |            |
|                             |                            | 47                    | 6127                    | 1798                     | 3,41      |            |
|                             |                            | 36                    | 4395                    | 1336                     | 3,29      |            |
| DB35/WB24                   | 18,0                       | 74                    | 10095                   | 2973                     | 3,40      |            |
|                             |                            | 66                    | 9216                    | 2531                     | 3,64      |            |

# MŰSZAKI ADATLAP

|           |     |    |      |      |      |  |
|-----------|-----|----|------|------|------|--|
|           |     | 56 | 7834 | 2035 | 3,85 |  |
|           |     | 47 | 6361 | 1617 | 3,93 |  |
|           |     | 36 | 4489 | 1173 | 3,83 |  |
| DB35/WB24 | 7,0 | 74 | 7193 | 2763 | 2,60 |  |
|           |     | 66 | 6284 | 2376 | 2,64 |  |
|           |     | 56 | 5068 | 1942 | 2,61 |  |
|           |     | 47 | 4104 | 1580 | 2,60 |  |
|           |     | 36 | 2843 | 1182 | 2,41 |  |

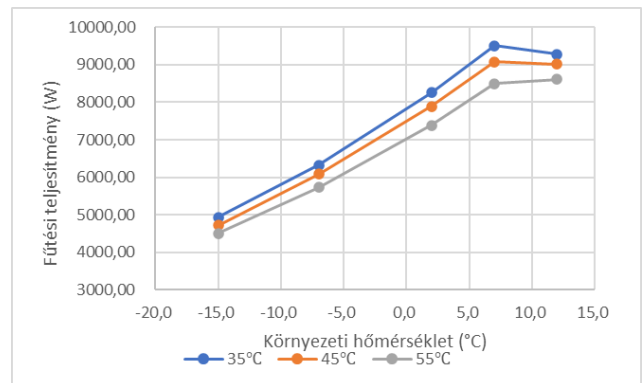
Megjegyzés:

DB (Dry Bulb Temperature) = száraz hőmérséklet

WB (Wet Bulb Temperature) = nedves hőmérséklet

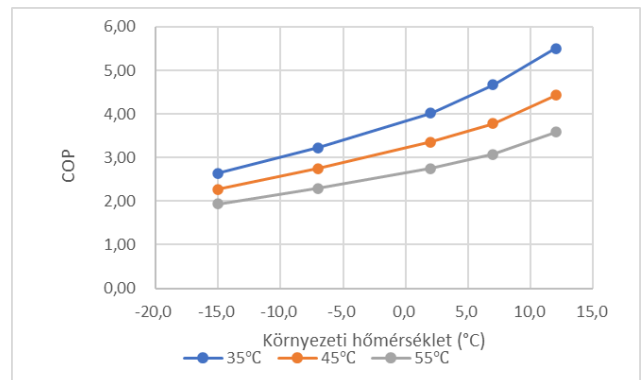
## TC HeatPro MONO 8 kW

| Környezeti hőm. (°C) | 35°C    | 45°C    | 55°C    |
|----------------------|---------|---------|---------|
| -15,0                | 4930,38 | 4710,10 | 4496,19 |
| -7,0                 | 6324,18 | 6088,03 | 5724,63 |
| 2,0                  | 8258,43 | 7889,10 | 7382,69 |
| 7,0                  | 9514,77 | 9085,33 | 8500,83 |
| 12,0                 | 9285,05 | 9022,28 | 8618,00 |



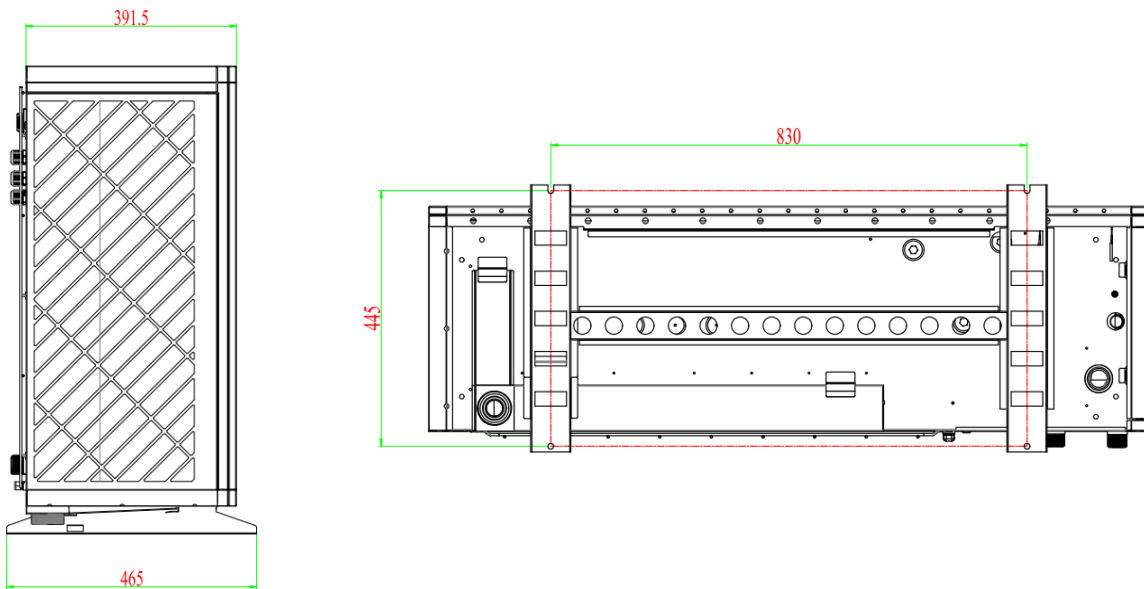
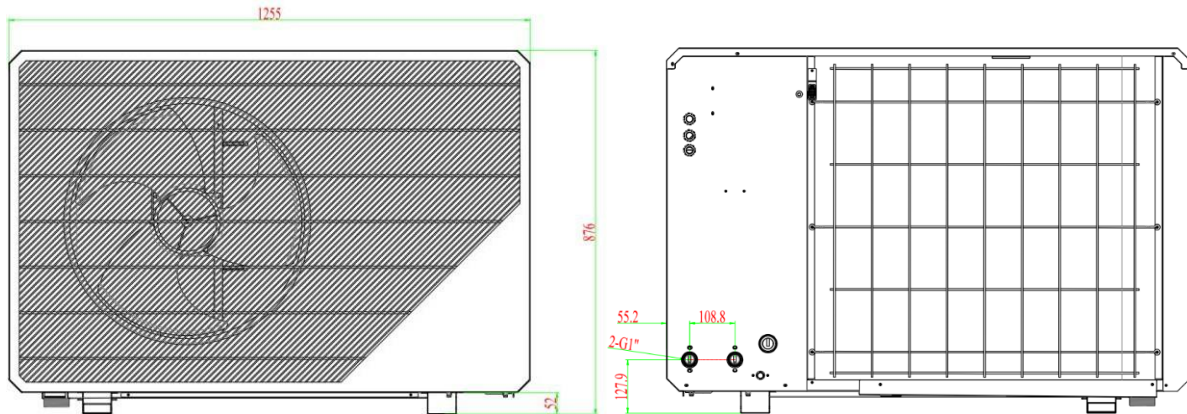
## COP

| Környezeti hőm. (°C) | 35°C | 45°C | 55°C |
|----------------------|------|------|------|
| -15,0                | 2,64 | 2,27 | 1,94 |
| -7,0                 | 3,23 | 2,75 | 2,30 |
| 2,0                  | 4,02 | 3,35 | 2,75 |
| 7,0                  | 4,67 | 3,79 | 3,08 |
| 12,0                 | 5,51 | 4,44 | 3,59 |

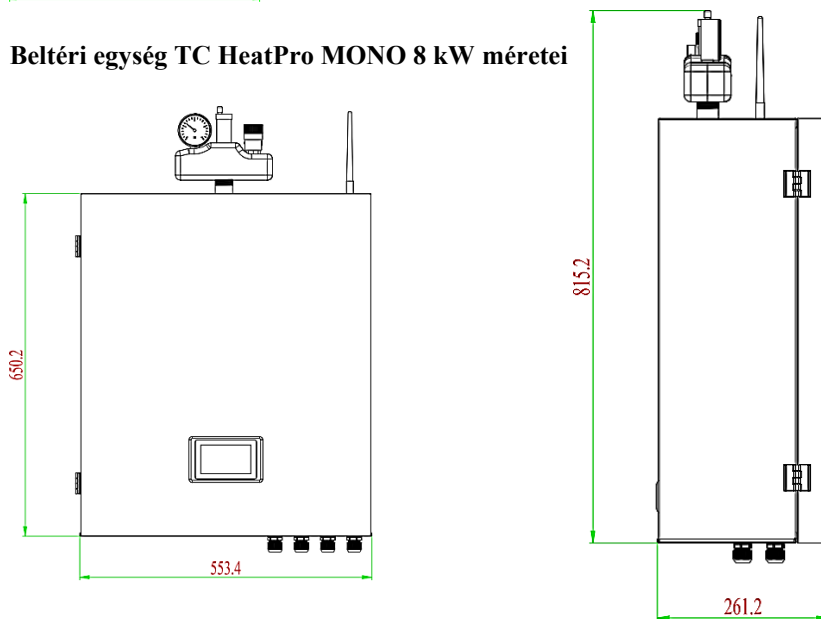


# MŰSZAKI ADATLAP

## A TC HeatPro MONO 8 kW méretei



### Beltéri egység TC HeatPro MONO 8 kW méretei



# MŰSZAKI ADATLAP

**Az értékek alacsony hőmérsékleten, átlagos éghajlati körülmények között (W35) történő alkalmazásra vonatkoznak.**

| Megnevezés  | Jelzés | Érték   | Egység |
|---|--------|---------|--------|
| Névleges hőteljesítmény (1)   | Prated | 6,928   | kW     |
| Deklarált fűtési teljesítmény részterhelés esetén 20°C belső hőmérsékleten és Tj külső hőmérsékleten: |        |         |        |
| Tj=-7°C   | Pdh    | 6,128   | kW     |
| Tj=+2°C   | Pdh    | 3,826   | kW     |
| Tj=+7°C   | Pdh    | 3,289   | kW     |
| Tj=+12°C  | Pdh    | 3,887   | kW     |
| Tj=bivalens hőmérséklet   | Pdh    | 5,636   | kW     |
| Tj= üzemi határhőmérséklet  | Pdh    | 6,128   | kW     |
| Levegő-víz hőszivattyú esetén<br>Tj= -15°C (ha TOL<-20°C)   | Pdh    | -       | kW     |
| Bivalens hőmérséklet  | Tbiv   | -7      | °C     |
| Fűtési teljesítmény ciklikus intervallumban   | Pcyc   | -       | kW     |
| Energiavesztesség együttható (2)  | Cdh    | 0,9     | -      |
| Energiafogyasztás az aktív üzemmódtól eltérő üzemmódokban:  |        |         |        |
| Kikapcsolt üzemmód  | POFF   | 0,020   | kW     |
| Kikapcsolt termosztátos üzemmód   | CTU    | 0,023   | kW     |
| Készletléti üzemmód   | PSB    | 0,020   | kW     |
| Kompresszorház fűtési üzemmód   | PCK    | 0,030   | kW     |
| Egyéb tételek   |        |         |        |
| Teljesítményszabályozás   |        | Változó |        |
| Hangteljesítményszint, beltér/kültér  | LWA    | 33/54   | dB     |
| Éves energiafogyasztás  | QHE    | 2953    | kWh    |

| Megnevezés  | Jelzés   | Érték           | Egység |
|---|----------|-----------------|--------|
| Szezonális térfűtési energiahatékonyság   | $\eta_s$ | 190,9           | %      |
| Deklarált fűtési teljesítmény részterhelés esetén 20°C belső hőmérsékleten és Tj külső hőmérsékleten: |          |                 |        |
| Tj=-7°C   | COPd     | 3,09            | -      |
| Tj=+2°C   | COPd     | 4,67            | -      |
| Tj=+7°C   | COPd     | 6,81            | -      |
| Tj=+12°C  | COPd     | 9,50            | -      |
| Tj=bivalens hőmérséklet   | COPd     | 2,98            | -      |
| Tj= üzemi határhőmérséklet  | COPd     | 3,09            | -      |
| Levegő-víz hőszivattyú esetén<br>Tj= -15°C (ha TOL<-20°C)   | COPd     | -               | -      |
| Levegő-víz hőszivattyú esetén,<br>Üzemi határhőmérséklet  | TOL      | -10             | °C     |
| Ciklikus intervallum hatékonysága   | COPcyc   | -               | -      |
| Fűtővíz üzemi határhőmérséklet  | WTOL     | 56              | °C     |
| Kiegészítő fűtés:   |          |                 |        |
| Névleges hőteljesítmény   | Psup     | 1,292           | kW     |
| A szolgáltatott energia típusa  |          | Villamosenergia |        |

**Az értékek magas hőmérsékleten, átlagos éghajlati körülmények között (W55) történő alkalmazásra vonatkoznak.**

| Megnevezés  | Jelzés | Érték   | Egység |
|---|--------|---------|--------|
| Névleges hőteljesítmény (1)   | Prated | 6,404   | kW     |
| Deklarált fűtési teljesítmény részterhelés esetén 20°C belső hőmérsékleten és Tj külső hőmérsékleten: |        |         |        |
| Tj=-7°C   | Pdh    | 5,665   | kW     |
| Tj=+2°C   | Pdh    | 3,590   | kW     |
| Tj=+7°C   | Pdh    | 3,019   | kW     |
| Tj=+12°C  | Pdh    | 3,623   | kW     |
| Tj=bivalens hőmérséklet   | Pdh    | 5,088   | kW     |
| Tj= üzemi határhőmérséklet  | Pdh    | 5,665   | kW     |
| Levegő-víz hőszivattyú esetén<br>Tj= -15°C (ha TOL<-20°C)   | Pdh    | -       | kW     |
| Bivalens hőmérséklet  | Tbiv   | -7      | °C     |
| Fűtési teljesítmény ciklikus intervallumban   | Pcyc   | -       | kW     |
| Energiavesztesség együttható (2)  | Cdh    | 0,9     | -      |
| Energiafogyasztás az aktív üzemmódtól eltérő üzemmódokban:  |        |         |        |
| Kikapcsolt üzemmód  | POFF   | 0,020   | kW     |
| Kikapcsolt termosztátos üzemmód   | CTU    | 0,023   | kW     |
| Készletléti üzemmód   | PSB    | 0,020   | kW     |
| Kompresszorház fűtési üzemmód   | PCK    | 0,030   | kW     |
| Egyéb tételek   |        |         |        |
| Teljesítményszabályozás   |        | Változó |        |
| Hangteljesítményszint, beltér/kültér  | LWA    | 33/56   | dB     |
| Éves energiafogyasztás  | QHE    | 3622    | kWh    |

| Megnevezés  | Jelzés   | Érték           | Egység |
|---|----------|-----------------|--------|
| Szezonális térfűtési energiahatékonyság   | $\eta_s$ | 143,1           | %      |
| Deklarált fűtési teljesítmény részterhelés esetén 20°C belső hőmérsékleten és Tj külső hőmérsékleten: |          |                 |        |
| Tj=-7°C   | COPd     | 2,29            | -      |
| Tj=+2°C   | COPd     | 3,64            | -      |
| Tj=+7°C   | COPd     | 4,99            | -      |
| Tj=+12°C  | COPd     | 6,28            | -      |
| Tj=bivalens hőmérséklet   | COPd     | 2,10            | -      |
| Tj= korlátozó működési impulzus.  | COPd     | 2,29            | -      |
| Levegő-víz hőszivattyú esetén<br>Tj= -15°C (ha TOL<-20°C)   | COPd     | -               | -      |
| Levegő-víz hőszivattyú esetén,<br>Üzemi határhőmérséklet  | TOL      | -10             | °C     |
| Ciklikus intervallum hatékonysága   | COPcyc   | -               | -      |
| Fűtővíz üzemi határhőmérséklet  | WTOL     | 56              | °C     |
| Kiegészítő fűtés:   |          |                 |        |
| Névleges hőteljesítmény   | Psup     | 1,316           | kW     |
| A szolgáltatott energia típusa  |          | Villamosenergia |        |

(1) Hőszivattyús fűtőberendezések és kombinált hőszivattyús fűtőberendezések esetében a Prated névleges hőteljesítménynek meg kell egyeznie a Pdesign tervezési fűtési terheléssel, a kiegészítő fűtőberendezés Psup névleges hőteljesítményének pedig meg kell egyeznie a sup(Tj) kiegészítő fűtési teljesítménnyel.

(2) Ha a Cdh értéket nem mérésrel határozzák meg, az alapértelmezett lebomlási együttható Cdh= 0,9.