

MŰSZAKI ADATLAP

TC HeatPro SPLIT 9 kW levegő/víz hőszivattyú



Modell	TC HeatPro SPLIT 9 kW	
Tápegység/hűtőközeg	V/Hz/fázis	220-240/50/1 – R32
Max. Fűtési teljesítmény (1)	kW	9,2
C.O.P. (1)	W/W	4,48
Fűtési teljesítmény min./max. (1)	kW	4,3 ~ 9,2
Fűtési bemeneti teljesítmény min./max. (1)	W	885 ~ 2055
C.O.P. min/max (1)	W/W	4,48 ~ 4,88
Max. Fűtési teljesítmény (2)	kW	8,6
C.O.P. (2)	W/W	3,46
Fűtési teljesítmény min./max. (2)	kW	3,9 ~ 8,6
Fűtési bemeneti teljesítmény min./max. (2)	W	1120 ~ 2510
C.O.P. min./max. (2)	W/W	3,46 ~ 3,66
Max. Hűtési kapacitás (3)	kW	9,5
E.E.R (3)	W/W	4,31
Hűtési teljesítmény min./max. (3)	kW	8,48 ~ 9,5
Hűtési bemeneti teljesítmény min./max. (3)	W	1860 ~ 2200
E.E.R. min/max. (3)	W/W	4,31 ~ 4,56
Max. Hűtési kapacitás (4)	kW	7,2
E.E.R (4)	W/W	2,8
Hűtési teljesítmény min./max. (4)	kW	4,9 ~ 7,2
Hűtési bemeneti teljesítmény min./max. (4)	W	1768 ~ 2324
E.E.R. min/max. (4)	W/W	3,0 ~ 3,14
Ajánlott megszakító	A	25

MŰSZAKI ADATLAP

Modell		TC HeatPro SPLIT 9 kW	
Működőképes hőmérsékleti tartománya		°C	-25 ~ 43
Rendszer min. vízhőmérséklete (fűtés/hűtés)		°C	20/7
Min. alapterület telepítéshez, működtetéshez		m ²	1,9
Min. csővezetékek területe		m ²	1,9
Max. üzem magas nyomás		MPa	4,2
Max. üzem alacsony nyomás		MPa	1,2
Kompresszor	Típusa		Kettős forgó - 1
Hűtőközeg	Típusa/mennyisége	- / kg	R32/1,6 kg
Ventilátor	Mennyisége	db	1
	Légáramlás	m ³ /h	3150
	Névleges teljesítmény	W	45
Zajsztint (hangteljesítmény)	Beltér/Kültér	dB(A)	45/53
Vízoldali hőcserélő	Típusa		Lemezes hőcserélő
	Víznyomás esés	kPa	26
	Csővezeték csatlakozás	Inch	G1"
Megengedett vízhozam	min./névleges/max.	L/S	0,3/0,43/0,56
Nettó méret (L x H x D)	Beltéri egység	mm	750x500x300
	Kültéri egység	mm	1165x370x845
Nettó súly	Beltéri egység	Kg	39
	Kültéri egység	Kg	69

Megjegyzés:

- (1) Fűtés: bemeneti/kimeneti vízhőmérséklet: 30 °C /35 °C , környezeti hőmérséklet: DB 7°C /WB 6°C ;
- (2) Fűtés: bemeneti/kimeneti vízhőmérséklet: 40 °C /45 °C , környezeti hőmérséklet: DB 7°C /WB 6°C ;
- (3) Hűtés: bemeneti/kimeneti vízhőmérséklet: 23°C /18°C , környezeti hőmérséklet: DB 35°C /WB 24°C ;
- (4) Hűtés: bemeneti/kimeneti vízhőmérséklet: 12°C /7°C , környezeti hőmérséklet: DB 35°C /WB 24°C ;
- (5) A specifikációk előzetes értesítés nélkül változhatnak. A készülék aktuális specifikációit a készülék címkéin találja meg.

MŰSZAKI ADATLAP

A TC HeatPro SPLIT 9 kW teszteredményei (Fűtés/Hűtés) különböző környezeti hőmérsékleteken

Teszteredmények: Fűtés

Környezeti hőmérséklet (°C)	Kimenő vízhőmérséklet (°C)	Kompresszor seb. (Hz)	Fűtési teljesítmény (W)	Felvett teljesítmény (W)	COP (W/W)
DB12/WB10	55,0	79HZ	7963,46	2631,90	3,03
		67HZ	6737,90	2172,06	3,10
		55HZ	5413,72	1788,57	3,03
		43HZ	4042,20	1407,23	2,87
	45,0	79HZ	8639,90	2162,44	4,00
		67HZ	7239,85	1762,97	4,11
		55HZ	5990,05	1451,01	4,13
		43HZ	4500,32	1123,12	4,01
	35,0	79HZ	8855,88	1717,38	5,16
		67HZ	7708,95	1400,16	5,51
		55HZ	6340,91	1123,12	5,65
		43HZ	4731,31	873,70	5,42
DB7/WB6	55,0	90HZ	7916,58	3092,68	2,56
		79HZ	7051,42	2613,22	2,70
		67HZ	5856,01	2168,13	2,70
		55HZ	4796,62	1771,05	2,71
		43HZ	3504,84	1387,83	2,53
	45,0	90HZ	8684,38	2509,81	3,46
		79HZ	7671,01	2132,96	3,60
		67HZ	6438,89	1761,21	3,66
		55HZ	5275,84	1447,91	3,64
	35,0	43HZ	3938,69	1120,15	3,52
		90HZ	9217,13	2055,86	4,48
		79HZ	8067,10	1725,17	4,68
67HZ		6925,64	1422,89	4,87	
55HZ		5649,24	1157,02	4,88	
DB2/WB1	55,0	43HZ	4301,29	885,10	4,86
		90HZ	6850,77	3010,99	2,28
		79HZ	5915,42	2555,26	2,31
		67HZ	4931,50	2117,41	2,33
		55HZ	3821,85	1735,61	2,20
	45,0	43HZ	2872,45	1362,31	2,11
		90HZ	7402,17	2484,16	2,98
		79HZ	6479,77	2107,01	3,08
		67HZ	5496,80	1763,33	3,12
	35,0	55HZ	4450,88	1433,20	3,11
		43HZ	3239,17	1114,05	2,91
		90HZ	7878,12	2035,87	3,87
79HZ		7012,32	1726,90	4,06	
67HZ		5929,54	1421,97	4,17	
DB-7°C/WB-8°C	55,0	55HZ	4830,94	1165,21	4,15
		43HZ	3549,77	899,81	3,95
		90HZ	4883,38	2827,14	1,73
		79HZ	4158,34	2404,62	1,73
		67HZ	3431,02	2002,47	1,71

MŰSZAKI ADATLAP

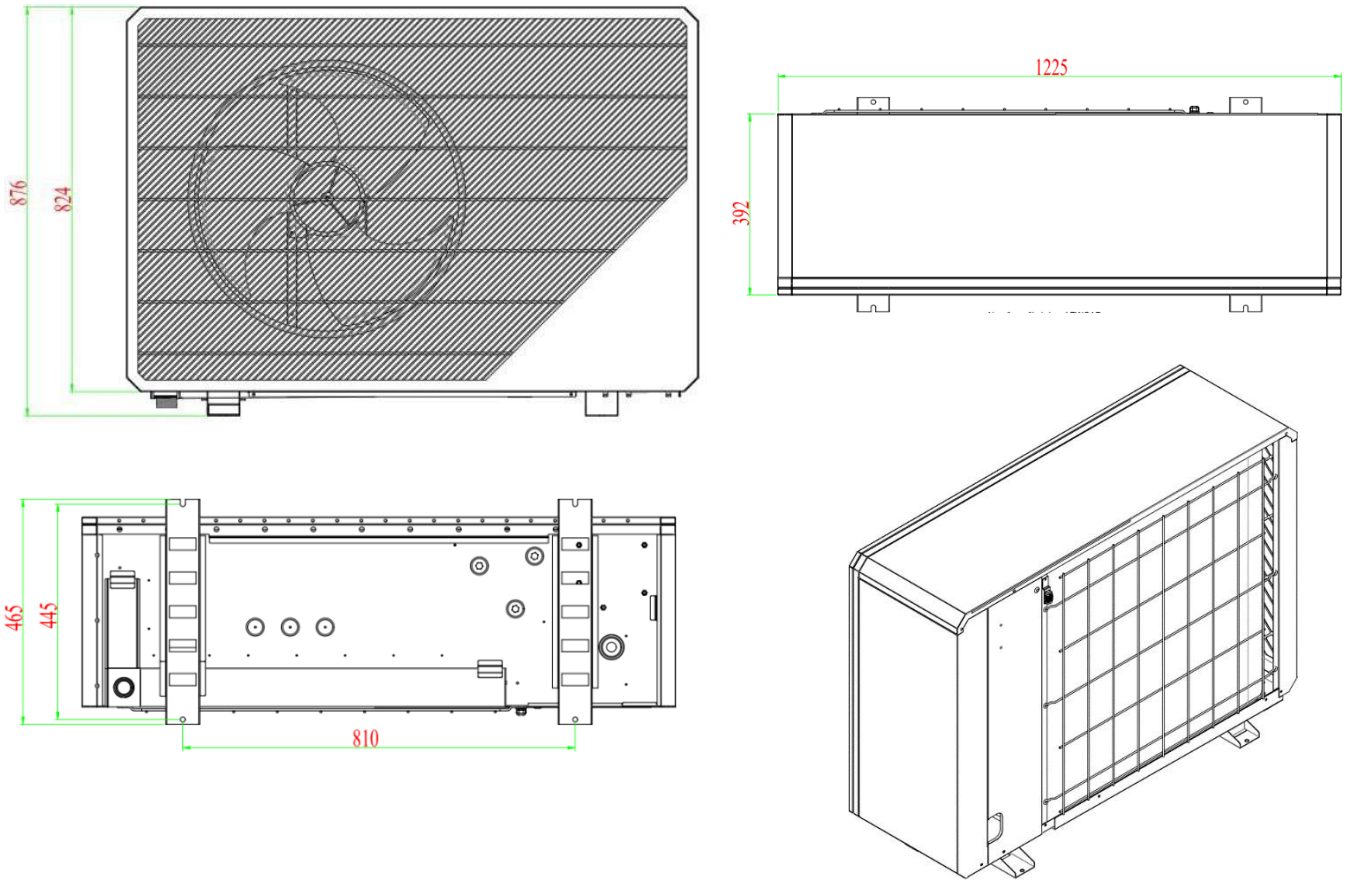
	45,0	55HZ	2662,99	1623,19	1,64		
		43HZ	1758,57	1268,39	1,39		
		90HZ	5295,73	2322,91	2,28		
		79HZ	4512,94	1980,93	2,28		
		67HZ	3743,75	1643,74	2,28		
		55HZ	3012,36	1352,20	2,23		
		43HZ	2140,66	1055,61	2,03		
	35,0	90HZ	5714,85	1923,30	2,97		
		79HZ	4951,20	1643,02	3,01		
		67HZ	4202,66	1386,78	3,03		
		55HZ	3366,63	1138,24	2,96		
		43HZ	2515,87	887,99	2,83		
		DB-15°C/WB-16°C	55,0	90HZ	3632,02	2607,25	1,39
				79HZ	2913,45	2216,46	1,31
67HZ	2358,94			1840,20	1,28		
55HZ	1740,00			1495,29	1,16		
43HZ	1070,35			1166,53	0,92		
45,0	90HZ		3974,03	2161,05	1,84		
	79HZ		3417,20	1866,47	1,83		
	67HZ		2645,47	1599,12	1,65		
	55HZ		2098,94	1278,95	1,64		
	43HZ		1366,64	994,69	1,37		
35,0	90HZ	4400,39	1836,24	2,40			
	79HZ	3756,19	1570,99	2,39			
	67HZ	3037,94	1300,64	2,34			
	55HZ	2325,43	1076,09	2,16			
	43HZ	1662,50	839,95	1,98			
DB-25°C/WB-26°C	55,0	90HZ	2576,03	2442,16	1,05		
		79HZ	2035,83	2089,42	0,97		
		67HZ	1568,40	1680,36	0,93		

Teszteredmények: Hűtés

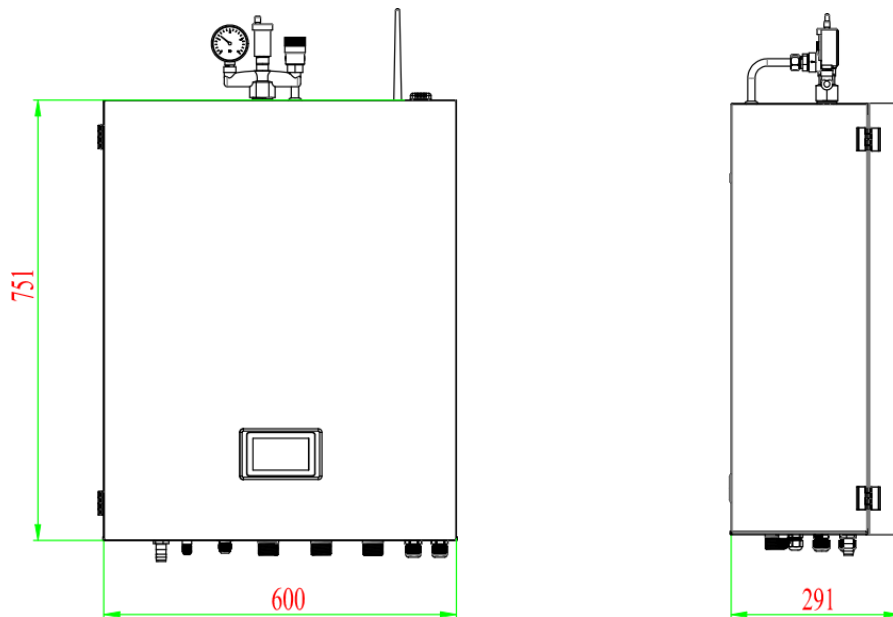
Környezeti hőmérséklet (°C)	Kimenő vízhőmérséklet (°C)	Kompresszor seb. (Hz)	Fűtési teljesítmény (W)	Felvett teljesítmény (W)	COP (W/W)
DB35/WB24	7,0	80HZ	6953,08	2324,11	2,99
		78HZ	6833,82	2214,56	3,09
		74HZ	6396,36	2039,98	3,14
		66HZ	5457,10	1768,42	3,09
DB35/WB24	18,0	74HZ	9484,71	2200,34	4,31
		66HZ	8483,92	1859,13	4,56

MŰSZAKI ADATLAP

A TC HeatPro SPLIT 9 kW méretei



Beltéri egység TC HeatPro SPLIT 9 kW méretei



MŰSZAKI ADATLAP

Az értékek alacsony hőmérsékleten, átlagos éghajlati körülmények között (W35) történő alkalmazásra vonatkoznak.

Megnevezés	Jelzés	Érték	Egység
Névleges hőteljesítmény (1)	Prated	6,389	kW
Deklarált fűtési teljesítmény részterhelés esetén 20°C belső hőmérsékleten és Tj külső hőmérsékleten:			
Tj=-7°C	Pdh	5,562	kW
Tj=+2°C	Pdh	3,515	kW
Tj=+7°C	Pdh	3,362	kW
Tj=+12°C	Pdh	3,963	kW
Tj=bivalens hőmérséklet	Pdh	5,323	kW
Tj= üzemi határhőmérséklet	Pdh	5,652	kW
Levegő-víz hőszivattyú esetén Tj= -15°C (ha TOL<-20°C)	Pdh	-	kW
Bivalens hőmérséklet	Tbiv	-7	°C
Fűtési teljesítmény ciklikus intervallumban	Pcyc	-	kW
Energiavesztesség együttható (2)	Cdh	0,9	-
Energiafogyasztás az aktív üzemmódtól eltérő üzemmódokban:			
Kikapcsolt üzemmód	POFF	0,010	kW
Kikapcsolt termosztátos üzemmód	CTU	0,019	kW
Készletléti üzemmód	PSB	0,010	kW
Kompresszorház fűtési üzemmód	PCK	0,027	kW
Egyéb tételek			
Teljesítményszabályozás		Változó	
Hangteljesítményszint, beltér/kültér	LWA	45/53	dB
Éves energiafogyasztás	QHE	2864	kWh

Megnevezés	Jelzés	Érték	Egység
Szezonális térfűtési energiahatékonyság	η_s	181,3	%
Deklarált fűtési teljesítmény részterhelés esetén 20°C belső hőmérsékleten és Tj külső hőmérsékleten:			
Tj=-7°C	COPd	3,19	-
Tj=+2°C	COPd	4,43	-
Tj=+7°C	COPd	6,36	-
Tj=+12°C	COPd	8,37	-
Tj=bivalens hőmérséklet	COPd	2,82	-
Tj= üzemi határhőmérséklet	COPd	3,19	-
Levegő-víz hőszivattyú esetén Tj= -15°C (ha TOL<-20°C)	COPd	-	-
Levegő-víz hőszivattyú esetén, Üzemi határhőmérséklet	TOL	-10	°C
Ciklikus intervallum hatékonysága	COPcyc	-	-
Fűtővíz üzemi határhőmérséklet	WTOL	57	°C
Kiegészítő fűtés:			
Névleges hőteljesítmény	Psup	1,066	kW
A szolgáltatott energia típusa		Villamosenergia	

Az értékek magas hőmérsékleten, átlagos éghajlati körülmények között (W55) történő alkalmazásra vonatkoznak.

Megnevezés	Jelzés	Érték	Egység
Névleges hőteljesítmény (1)	Prated	5,971	kW
Deklarált fűtési teljesítmény részterhelés esetén 20°C belső hőmérsékleten és Tj külső hőmérsékleten:			
Tj=-7°C	Pdh	5,282	kW
Tj=+2°C	Pdh	3,045	kW
Tj=+7°C	Pdh	3,145	kW
Tj=+12°C	Pdh	3,727	kW
Tj=bivalens hőmérséklet	Pdh	4,798	kW
Tj= üzemi határhőmérséklet	Pdh	5,282	kW
Levegő-víz hőszivattyú esetén Tj= -15°C (ha TOL<-20°C)	Pdh	-	kW
Bivalens hőmérséklet	Tbiv	-7	°C
Fűtési teljesítmény ciklikus intervallumban	Pcyc	-	kW
Energiavesztesség együttható (2)	Cdh	0,9	-
Energiafogyasztás az aktív üzemmódtól eltérő üzemmódokban:			
Kikapcsolt üzemmód	POFF	0,010	kW
Kikapcsolt termosztátos üzemmód	CTU	0,019	kW
Készletléti üzemmód	PSB	0,010	kW
Kompresszorház fűtési üzemmód	PCK	0,027	kW
Egyéb tételek			
Teljesítményszabályozás		Változó	
Hangteljesítményszint, beltér/kültér	LWA	46/54	dB
Éves energiafogyasztás	QHE	3720	kWh

Megnevezés	Jelzés	Érték	Egység
Szezonális térfűtési energiahatékonyság	η_s	129,6	%
Deklarált fűtési teljesítmény részterhelés esetén 20°C belső hőmérsékleten és Tj külső hőmérsékleten:			
Tj=-7°C	COPd	1,94	-
Tj=+2°C	COPd	3,34	-
Tj=+7°C	COPd	4,60	-
Tj=+12°C	COPd	6,49	-
Tj=bivalens hőmérséklet	COPd	1,71	-
Tj= korlátozó működési impulzus.	COPd	1,94	-
Levegő-víz hőszivattyú esetén Tj= -15°C (ha TOL<-20°C)	COPd	-	-
Levegő-víz hőszivattyú esetén, Üzemi határhőmérséklet	TOL	-10	°C
Ciklikus intervallum hatékonysága	COPcyc	-	-
Fűtővíz üzemi határhőmérséklet	WTOL	57	°C
Kiegészítő fűtés:			
Névleges hőteljesítmény	Psup	1,173	kW
A szolgáltatott energia típusa		Villamosenergia	

(1) Hőszivattyús fűtőberendezések és kombinált hőszivattyús fűtőberendezések esetében a Prated névleges hőteljesítménynek meg kell egyeznie a Pdesign tervezési fűtési terheléssel, a kiegészítő fűtőberendezés Psup névleges hőteljesítményének pedig meg kell egyeznie a sup(Tj) kiegészítő fűtési teljesítménnyel.

(2) Ha a Cdh értéket nem mérésrel határozzák meg, az alapértelmezett lebomlási együttható Cdh= 0,9.