

# MŰSZAKI ADATLAP

## TC HeatEco MONO 9,5 kW levegő/víz hőszivattyú



Modell	TC HeatEco MONO 9,5 kW		
Tápegység/hűtőközeg	V/Hz/fázis	380-415/50/3 - R290	
Max. Fűtési teljesítmény (1)	kW	9,3	
C.O.P. (1)	W/W	4,68	
Fűtési teljesítmény min./max. (1)	kW	3,99 ~ 9,3	
Fűtési bemeneti teljesítmény min./max. (1)	kW	0,8 ~ 2,1	
C.O.P. min/max (1)	W/W	4,43 ~ 5,63	
Ventilátor fordulatszám	rpm	683	
Max. Fűtési teljesítmény (2)	kW	8,8	
C.O.P. (2)	W/W	3,63	
Fűtési teljesítmény min./max. (2)	kW	4,4 ~ 8,8	
Fűtési bemeneti teljesítmény min./max. (2)	kW	0,83 ~ 2,39	
C.O.P. min./max. (2)	W/W	3,63 ~ 5,3	
Ventilátor fordulatszám	rpm	648	
Max. Hűtési kapacitás (3)	kW	4,8	
E.E.R (3)	W/W	2,4	
Hűtési teljesítmény min./max. (3)	kW	3,1 ~ 4,8	
Hűtési bemeneti teljesítmény min./max. (3)	kW	0,86 ~ 2,0	
E.E.R. min/max. (3)	W/W	2,4 ~ 4,47	
Ventilátor fordulatszám	rpm	522	
Max. Hűtési kapacitás (4)	kW	3,96	
E.E.R (4)	W/W	2,41	
Hűtési teljesítmény min./max. (4)	kW	2,78 ~ 3,96	
Hűtési bemeneti teljesítmény min./max. (4)	kW	0,73 ~ 2,32	
E.E.R. min/max. (4)	W/W	1,64 ~ 4,31	
Ventilátor fordulatszám	rpm	613	
Ajánlott megszakító	A	16	
IP-védettség		IPX4	
Max. energiafogyasztás	Ventilátor	W	205
	Kültéri egység	kW	3,9
	Másodlagos szivattyú	W	95

# MŰSZAKI ADATLAP

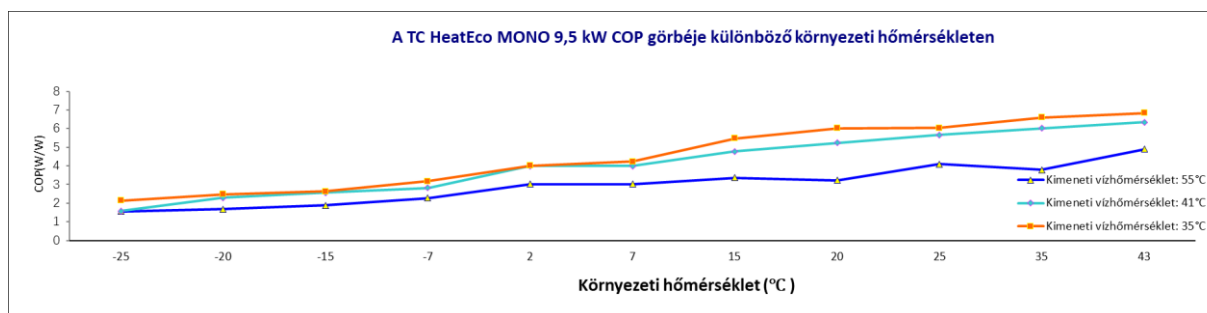
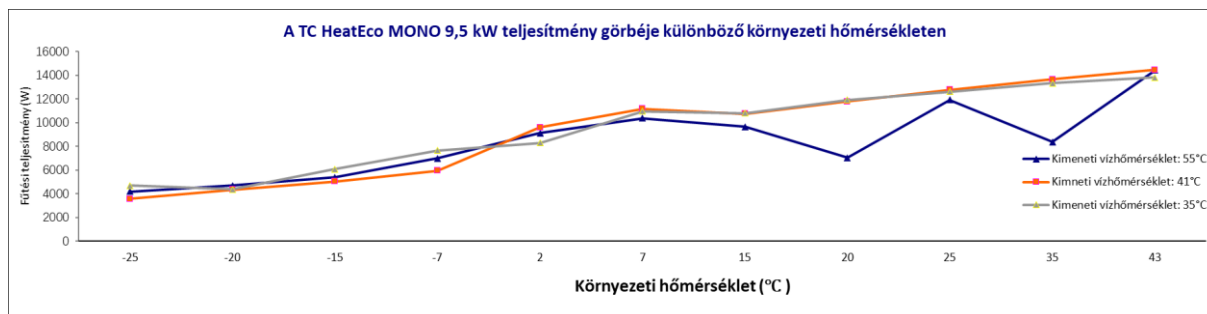
Modell		TC HeatEco MONO 9,5 kW	
Működőképes hőmérsékleti tartománya		°C	-25 ~ 43
Beszívott levegő max. hőmérséklete (fűtés/hűtés)		°C	43/43
Beszívott levegő min. hőmérséklete (fűtés/hűtés)		°C	-25/21
Rendszer max. vízhőmérséklete (fűtés/hűtés)		°C	75/35
Rendszer min. vízhőmérséklete (fűtés/hűtés)		°C	10/5
Max. üzem magas nyomás		MPa	3,0
Max. üzem alacsony nyomás		MPa	0,8
Kompresszor	Típusa		EDTM310D85EMT
	Kompresszor olaj		PAG XS-601C1
	Olaj mennyisége	ml	600
Hűtőközeg	Típusa/mennyisége	- / kg	R290/0,7 kg
	Globális felmelegedési potenciál (GWP)		3
	CO <sub>2</sub> -egyenérték		0
	A hűtőközeg maximális üzemi nyomása	MPa	3
Ventilátor	Mennyisége	db	1
	Légáramlás	m <sup>3</sup> /h	3500
	Névleges teljesítmény	W	120
Zajszint (hangteljesítmény)		dB(A)	65
Vízoldali hőcserélő	Típusa		Lemezes hőcserélő
	Víznyomás esés	kPa	17
	Csővezeték csatlakozás	Inch	1
Megengedett vízhozam	min./névleges/max.	L/S	0,41/0,45/0,54
Max. előremenő hőmérséklet		°C	75
SCOP			4,91
Energiahatékonysági osztály			A+++
Nettó méret (L x H x D)		mm	1204x515x812
Nettó súly		Kg	99

**Megjegyzés:**

- (1) Fűtés: bemeneti/kimeneti vízhőmérséklet: 30 °C /35 °C , környezeti hőmérséklet: DB 7°C /WB 6°C ;
- (2) Fűtés: bemeneti/kimeneti vízhőmérséklet: 40 °C /45 °C , környezeti hőmérséklet: DB 7°C /WB 6°C ;
- (3) Hűtés: bemeneti/kimeneti vízhőmérséklet: 23°C /18°C , környezeti hőmérséklet: DB 35°C /WB 24°C ;
- (4) Hűtés: bemeneti/kimeneti vízhőmérséklet: 12°C /7°C , környezeti hőmérséklet: DB 35°C /WB 24°C ;
- (5) A specifikációk előzetes értesítés nélkül változhatnak. A készülék aktuális specifikációit a készülék címkein találja meg.

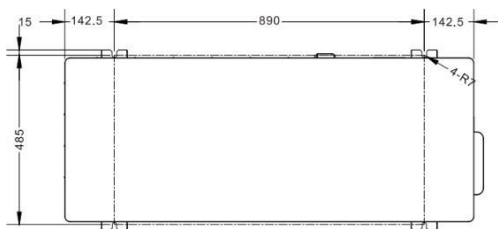
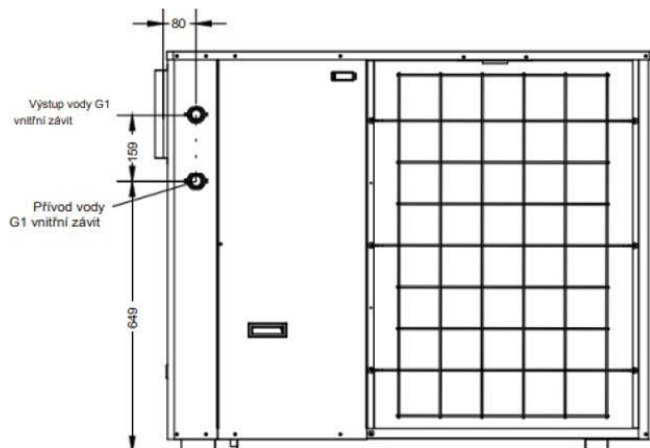
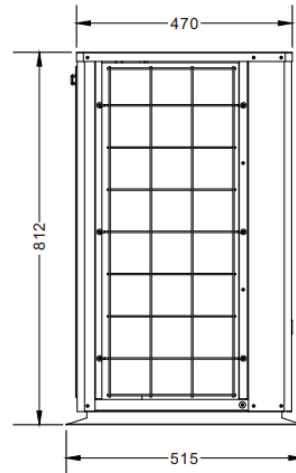
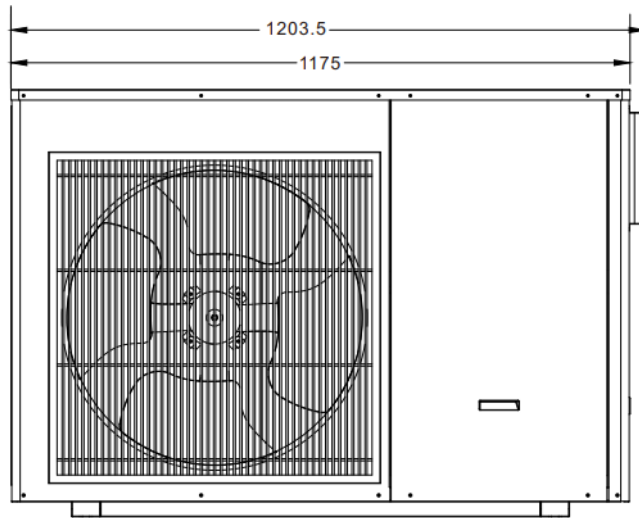
## A TC HeatEco MONO 9,5 kW teljesítménye, felvett teljesítménye és COP-ja különböző környezeti hőmérsékleteken

Környezeti hőmérséklet °C	-25	-20	-15	-7	2	7	15	20	25	35	43
Teljesítmény (W) (kimeneti víz hőmérséklet 55 °C)	4181	4682	5362	6961	9119	10369	9636	7019	11894	8358	14405
Teljesítmény (W) (Kimeneti víz hőmérséklet 41°C )	3565	4328	5037	5945	9599	11152	10729	11784	12762	13631	14448
Teljesítmény (W) (kimeneti víz hőmérséklet 35 °C)	4672	4352	6066	7653	8268	10936	10779	11908	12590	13309	13801
Felvett teljesítmény (W) (kimeneti víz hőmérséklet 55 °C)	2682	2789	2852	3072	3423	3423	2868	2173	2905	2206	2938
Felvett teljesítmény (W) (Kimeneti víz hőmérséklet 41°C )	2276	1885	1963	2106	2791	2791	2248	2251	2256	2268	2280
Felvett teljesítmény (W) (kimeneti víz hőmérséklet. 35 °C)	2184	1753	2310	2406	2057	2585	1971	1979	1997	2015	2021
COP (kimenő víz hőmérséklet. 55°C)	1,56	1,68	1,88	2,27	3,03	3,03	3,36	3,23	4,09	3,78	4,90
COP (Kilépő víz hőmérséklet 41°C )	1,57	2,30	2,57	2,82	4	4,00	4,77	5,24	5,66	6,01	6,34
COP (kilépő víz hőmérséklet 35 °C)	2,14	2,48	2,63	3,18	4,01	4,23	5,47	6,02	6,03	6,60	6,83



# MŰSZAKI ADATLAP

## A TC HeatEco MONO 9,5 kW méretei



# MŰSZAKI ADATLAP

**Az értékek alacsony hőmérsékleten, átlagos éghajlati körülmények között (W35) történő alkalmazásra vonatkoznak.**

Megnevezés	Jelzés	Érték	Egység
Névleges hőteljesítmény (1)	Prated	6,59	kW
Deklarált fűtési teljesítmény részterhelés esetén 20°C belső hőmérsékleten és Tj külső hőmérsékleten:			
Tj=-7°C	Pdh	5,801	kW
Tj=+2°C	Pdh	3,629	kW
Tj=+7°C	Pdh	2,644	kW
Tj=+12°C	Pdh	3,054	kW
Tj=bivalens hőmérséklet	Pdh	5,801	kW
Tj= üzemi határhőmérséklet	Pdh	5,679	kW
Levegő-víz hőszivattyú esetén Tj= -15°C (ha TOL<-20°C)	Pdh	-	kW
Bivalens hőmérséklet	Tbiv	-7	°C
Fűtési teljesítmény ciklikus intervallumban	Pcyc	-	kW
Energiavesztesség együttható (2)	Cdh	0,9	-
Energiafogyasztás az aktív üzemmódtól eltérő üzemmódokban:			
Kikapcsolt üzemmód	POFF	0,006	kW
Kikapcsolt termosztátos üzemmód	CTU	0,006	kW
Készletléti üzemmód	PSB	0,006	kW
Kompresszorház fűtési üzemmód	PCK	0,042	kW
Egyéb tételek			
Teljesítményszabályozás		Változó	
Hangteljesítményszint, beltér/kültér	LWA	-/65	dB
Éves energiafogyasztás	QHE	2768	kWh

Megnevezés	Jelzés	Érték	Egység
Szezonális térfűtési energiahatékonyság	$\eta_s$	193,1	%
Deklarált fűtési teljesítmény részterhelés esetén 20°C belső hőmérsékleten és Tj külső hőmérsékleten:			
Tj=-7°C	PERd	88	%
Tj=+2°C	PERd	55	%
Tj=+7°C	PERd	40	%
Tj=+12°C	PERd	46	%
Tj=bivalens hőmérséklet	PERd	88	%
Tj= üzemi határhőmérséklet	PERd	86	%
Levegő-víz hőszivattyú esetén Tj= -15°C (ha TOL<-20°C)	PERd	-	%
Levegő-víz hőszivattyú esetén, Üzemi határhőmérséklet	TOL	-10	°C
Ciklikus intervallum hatékonysága	COPcyc	-	-
Fűtővíz üzemi határhőmérséklet	WTOL	75	°C
Kiegészítő fűtés:			
Névleges hőteljesítmény	Psup		kW
A szolgáltatott energia típusa	Villamosenergia		

**Az értékek magas hőmérsékleten, átlagos éghajlati körülmények között (W55) történő alkalmazásra vonatkoznak.**

Megnevezés	Jelzés	Érték	Egység
Névleges hőteljesítmény (1)	Prated	6,164	kW
Deklarált fűtési teljesítmény részterhelés esetén 20°C belső hőmérsékleten és Tj külső hőmérsékleten:			
Tj=-7°C	Pdh	5,396	kW
Tj=+2°C	Pdh	3,347	kW
Tj=+7°C	Pdh	2,505	kW
Tj=+12°C	Pdh	2,879	kW
Tj=bivalens hőmérséklet	Pdh	5,396	kW
Tj= üzemi határhőmérséklet	Pdh	6,453	kW
Levegő-víz hőszivattyú esetén Tj= -15°C (ha TOL<-20°C)	Pdh	-	kW
Bivalens hőmérséklet	Tbiv	-7	°C
Fűtési teljesítmény ciklikus intervallumban	Pcyc	-	kW
Energiavesztesség együttható (2)	Cdh	0,9	-
Energiafogyasztás az aktív üzemmódtól eltérő üzemmódokban:			
Kikapcsolt üzemmód	POFF	0,006	kW
Kikapcsolt termosztátos üzemmód	CTU	0,006	kW
Készletléti üzemmód	PSB	0,006	kW
Kompresszorház fűtési üzemmód	PCK	0,042	kW
Egyéb tételek			
Teljesítményszabályozás		Változó	
Hangteljesítményszint, beltér/kültér	LWA	-/65	dB
Éves energiafogyasztás	QHE	3271	kWh

Megnevezés	Jelzés	Érték	Egység
Szezonális térfűtési energiahatékonyság	$\eta_s$	152,6	%
Deklarált fűtési teljesítmény részterhelés esetén 20°C belső hőmérsékleten és Tj külső hőmérsékleten:			
Tj=-7°C	PERd	88	%
Tj=+2°C	PERd	54	%
Tj=+7°C	PERd	41	%
Tj=+12°C	PERd	47	%
Tj=bivalens hőmérséklet	PERd	88	%
Tj= korlátozó működési impulzus.	PERd	105	%
Levegő-víz hőszivattyú esetén Tj= -15°C (ha TOL<-20°C)	PERd	-	%
Levegő-víz hőszivattyú esetén, Üzemi határhőmérséklet	TOL	-10	°C
Ciklikus intervallum hatékonysága	COPcyc	-	-
Fűtővíz üzemi határhőmérséklet	WTOL	75	°C
Kiegészítő fűtés:			
Névleges hőteljesítmény	Psup		kW
A szolgáltatott energia típusa	Villamosenergia		

(1) Hőszivattyús fűtőberendezések és kombinált hőszivattyús fűtőberendezések esetében a Prated névleges hőteljesítménynek meg kell egyeznie a Pdesign tervezési fűtési terheléssel, a kiegészítő fűtőberendezés Psup névleges hőteljesítményének pedig meg kell egyeznie a sup(Tj) kiegészítő fűtési teljesítménnyel.

(2) Ha a Cdh értéket nem mérésrel határozzák meg, az alapértelmezett lebomlási együttható Cdh= 0,9.